

## Handling-Paket elektronische ML-Version

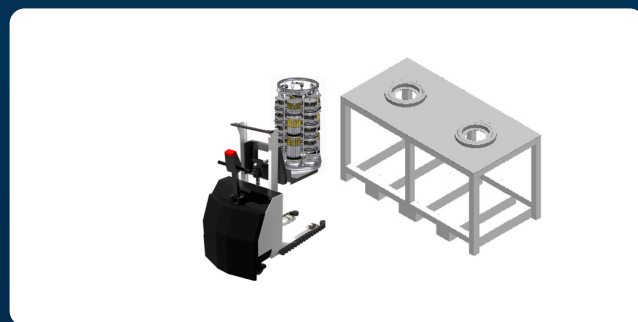
Artikel-Nr. 26085

Handling-Paket elektro ML: Dieses Paket ermöglicht es Ihnen, binnen kürzester Zeit die Beschichtungsladung zu wechseln und somit Ihre Produktion noch wirtschaftlicher zu gestalten. Im Paket enthalten ist ein elektrohydraulisches RoRo-Mobil mit Absetzstation. Hiermit kann der zweite, ebenfalls enthaltene Substrattisch schnellstmöglich ausgetauscht werden.

Experten kontaktieren

+49 2405 44 70 122

coatingtechnology@cemecon.de



### Technische Daten

Beschichtungsablauf

Prozessschritt

Werkzeugtyp

Beschichtungsanlage

**Beschichten**

**Transport**

**Wendeschneidplatten**

**Schaftwerkzeuge**

**CC800®HiPIMS**

**CC800®/9 ML**

## Lieferumfang:

- 1 Elektro-Gabelhubwagen in Sonderausführung
- 1 Substrattisch ø400 – 6er
- 1 Parkstation ø400 ML doppelt